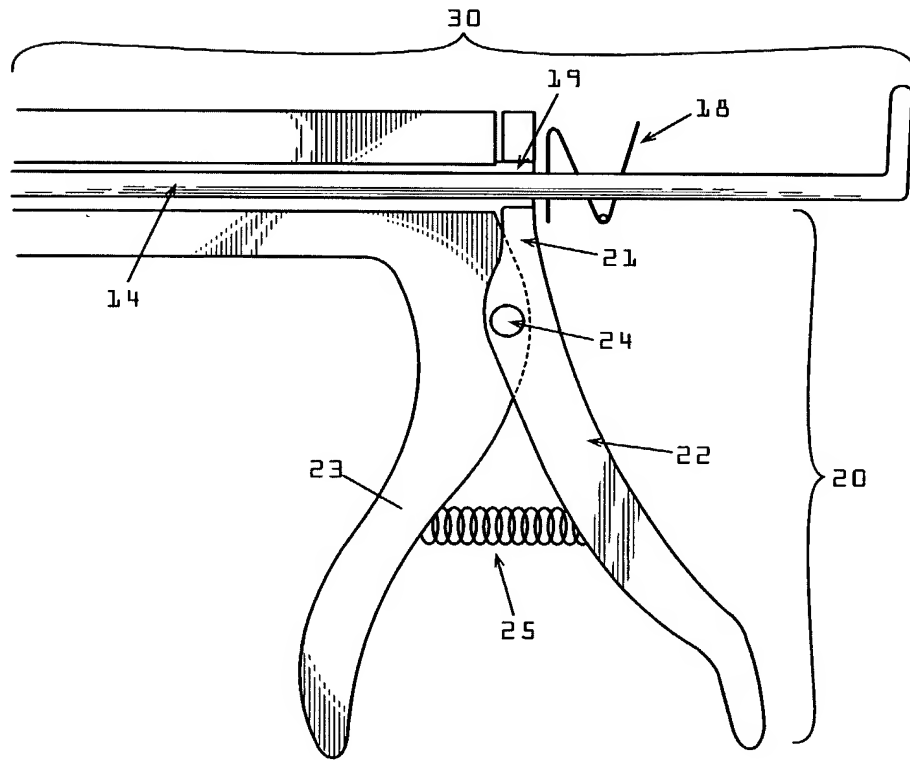
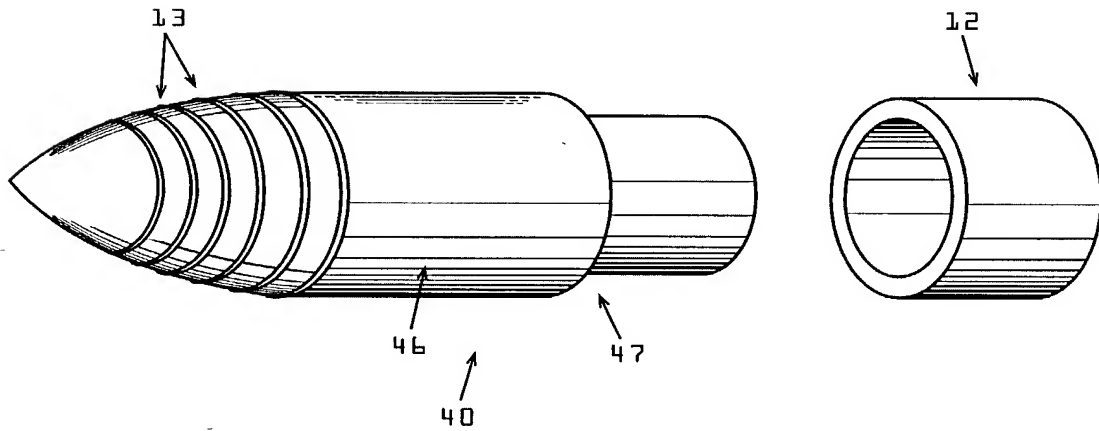


**Fig. 3**

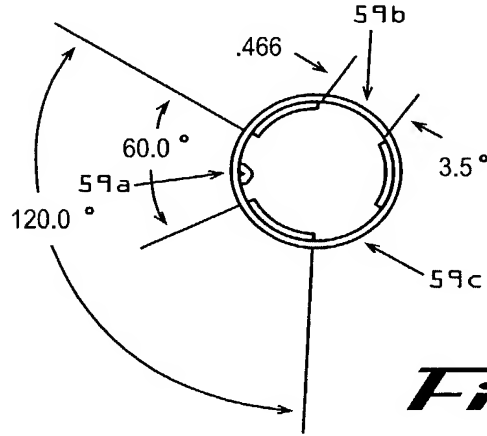
3/5



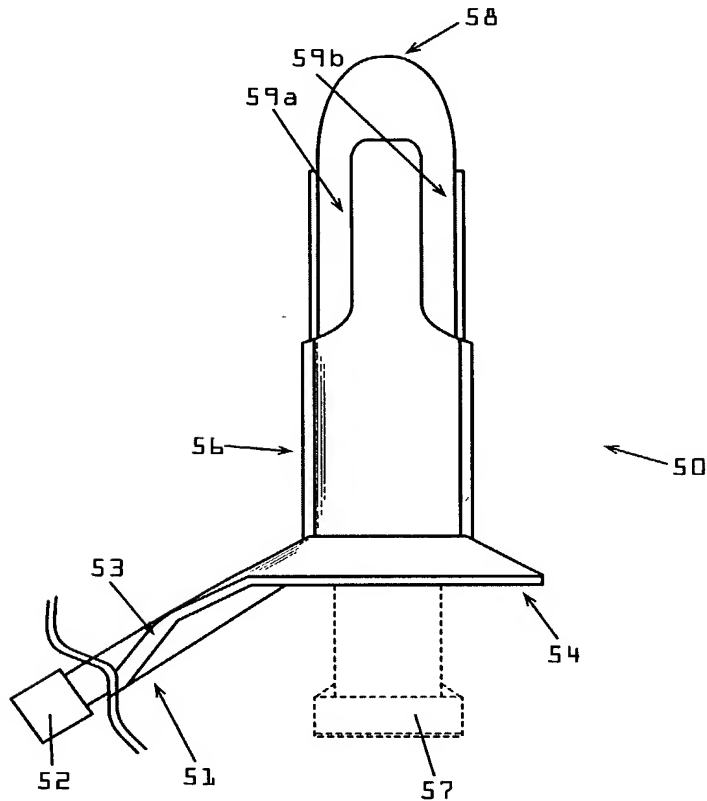
**Fig. 4**



**Fig. 5**

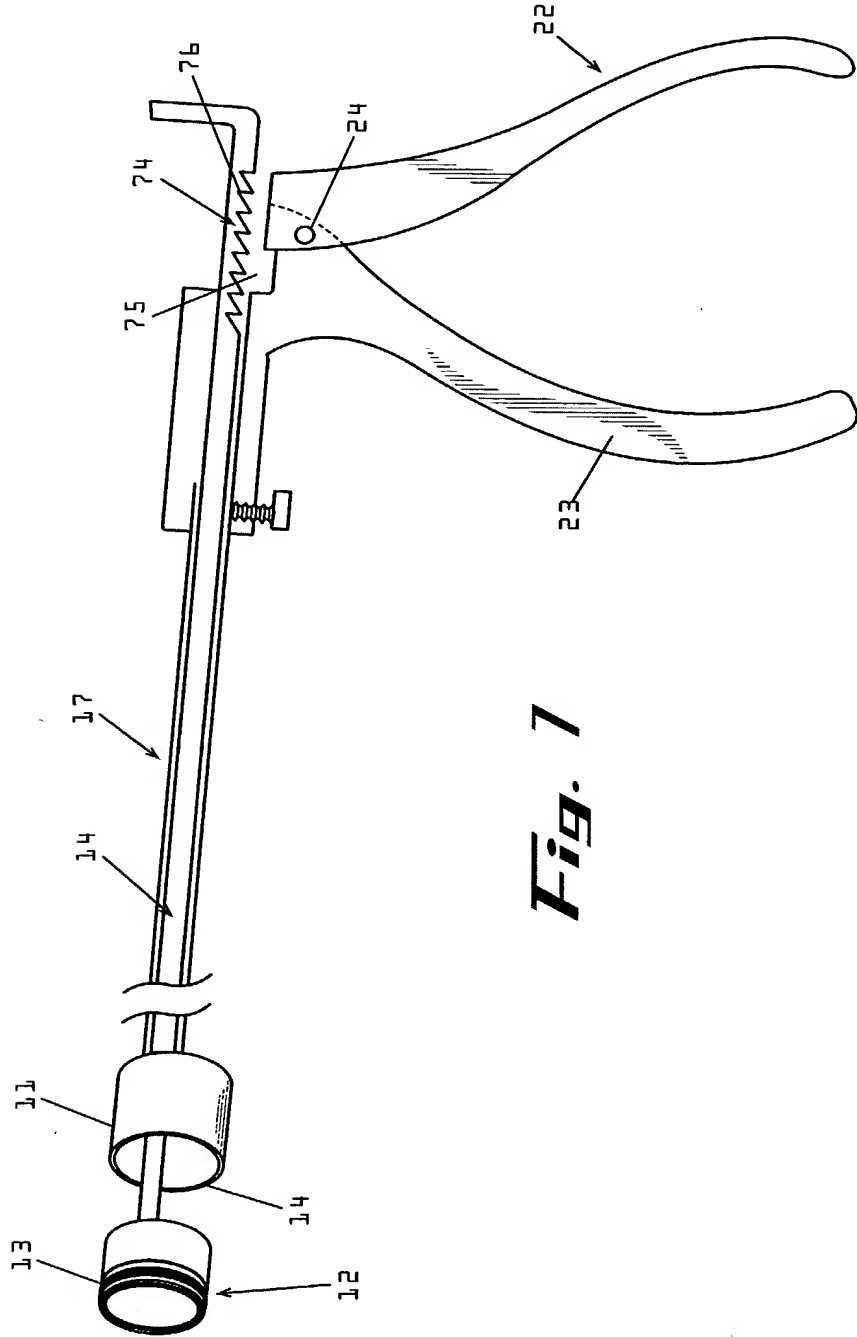


**Fig. 5A**



**Fig. 5B**

10/042,998 - 04-12-03



**Fig. 7**